

MINISTERIO DE CIENCIA Y TECNOLOGÍA	GUÍA TÉCNICA DE APLICACIÓN: INSTALACIONES INTERIORES TUBOS Y CANALES PROTECTORAS	GUÍA - BT-21
		Edición: sep 03 Revisión: 1

0. ÍNDICE

0. ÍNDICE	1
1. TUBOS PROTECTORES	2
1.1 Generalidades	2
1.2 Características mínimas de los tubos, en función del tipo de instalación.....	3
1.2.1 Tubos en canalizaciones fijas en superficie	3
1.2.2 Tubos en canalizaciones empotradas	5
1.2.3 Canalizaciones aéreas o con tubos al aire.....	8
1.2.4 Tubos en canalizaciones enterradas	9
2. INSTALACIÓN Y COLOCACIÓN DE LOS TUBOS	12
2.1 Prescripciones generales	12
2.2 Montaje fijo en superficie	14
2.3 Montaje fijo empotrado	14
2.4 Montaje al aire	16
3. CANALES PROTECTORAS	17
3.1 Generalidades	17
3.2 Características de las canales	18
4. INSTALACIÓN Y COLOCACIÓN DE LAS CANALES.....	19
4.1 Prescripciones generales	19

MINISTERIO DE CIENCIA Y TECNOLOGÍA	GUÍA TÉCNICA DE APLICACIÓN: INSTALACIONES INTERIORES TUBOS Y CANALES PROTECTORAS	GUÍA - BT-21
		Edición: sep 03 Revisión: 1

Esta instrucción presenta unos cambios sustanciales con respecto a las prescripciones contenidas en el anterior REBT de 1973 de entre los que se destaca que:

- *El tipo de sistema de instalación marca el tipo de canalización a utilizar*
- *Se determinan las características de los materiales a utilizar en cada caso*
- *No todos los tipos de canalización pueden utilizarse en cualquier tipo de sistema de instalación*
- *Se incluyen prescripciones de tubos y canales seguros frente la acción del fuego*
- *Los tubos, canales y bandejas de conducción de cables pueden estar fabricados en PVC, acero u otros materiales siempre y cuando cumplan con la característica de no propagador de la llama según la norma que le corresponda.*

1. TUBOS PROTECTORES

1.1 Generalidades

Los tubos protectores pueden ser:

- Tubo y accesorios metálicos.
- Tubo y accesorios no metálicos.
- Tubo y accesorios compuestos (constituidos por materiales metálicos y no metálicos).

Los tubos se clasifican según lo dispuesto en las normas siguientes:

- UNE-EN 50.086 -2-1: Sistemas de tubos rígidos
- UNE-EN 50.086 -2-2: Sistemas de tubos curvables
- UNE-EN 50.086 -2-3: Sistemas de tubos flexibles
- UNE-EN 50.086 -2-4: Sistemas de tubos enterrados

Los tubos rígidos son aquellos que requieren de técnicas especiales para su curvado. Están previstos para instalaciones superficiales y sus cambios de dirección se pueden realizar mediante accesorios específicos (curvas, derivaciones en T, etc.).

Los tubos curvables son aquellos que pueden curvarse manualmente y no están pensados para trabajar continuamente en movimiento, si bien tienen un cierto grado de flexibilidad.

Los tubos flexibles están diseñados para soportar, a lo largo de su vida útil, un número elevado de operaciones de flexión, como puede ser el caso de instalaciones en elementos con partes móviles, como máquinas.

Las características de protección de la unión entre el tubo y sus accesorios no deben ser inferiores a los declarados para el sistema de tubos.

La superficie interior de los tubos no deberá presentar en ningún punto aristas, asperezas o fisuras susceptibles de dañar los conductores o cables aislados o de causar heridas a instaladores o usuarios.

Las dimensiones de los tubos no enterrados y con unión roscada utilizados en las instalaciones eléctricas son las que se prescriben en la UNE-EN 60.423. Para los tubos enterrados, las dimensiones se corresponden con las indicadas en la norma UNE-EN 50.086 -2-4. Para el

MINISTERIO DE CIENCIA Y TECNOLOGÍA	GUÍA TÉCNICA DE APLICACIÓN: INSTALACIONES INTERIORES TUBOS Y CANALES PROTECTORAS	GUÍA - BT-21
		Edición: sep 03 Revisión: 1

resto de los tubos, las dimensiones serán las establecidas en la norma correspondiente de las citadas anteriormente. La denominación se realizará en función del diámetro exterior.

El diámetro interior mínimo deberá ser declarado por el fabricante.

En lo relativo a la resistencia a los efectos del fuego considerados en la norma particular para cada tipo de tubo, se seguirá lo establecido por la aplicación de la Directiva de Productos de la Construcción (89/106/CEE)

1.2 Características mínimas de los tubos, en función del tipo de instalación

1.2.1 Tubos en canalizaciones fijas en superficie

En las canalizaciones superficiales, los tubos deberán ser preferentemente rígidos y en casos especiales podrán usarse tubos curvables. Sus características mínimas serán las indicadas en la tabla 1.

En aquellas situaciones en las que la instalación se ha realizado con tubo rígido en montaje superficial y los receptores (p. e. luminarias) son instalados con posterioridad, puede ser necesario el uso de tubos curvables para compensar posibles desviaciones.

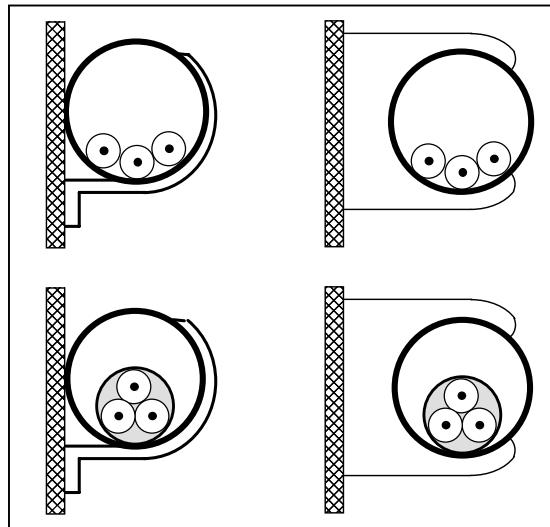


Figura A Tubos en canalizaciones fijas en superficie

MINISTERIO DE CIENCIA Y TECNOLOGÍA	GUÍA TÉCNICA DE APLICACIÓN: INSTALACIONES INTERIORES TUBOS Y CANALES PROTECTORAS	GUÍA - BT-21
		Edición: sep 03 Revisión: 1

Tabla 1. Características mínimas para tubos en canalizaciones superficiales ordinarias fijas

Característica	Código	Grado
Resistencia a la compresión	4	Fuerte
Resistencia al impacto	3	Media
Temperatura mínima de instalación y servicio	2	-5°C
Temperatura máxima de instalación y servicio	1	+60°C
Resistencia al curvado	1-2	Rígido/curvable
Propiedades eléctricas	1-2	Continuidad eléctrica/aislante
Resistencia a la penetración de objetos sólidos	4	Contra objetos D > 1 mm
Resistencia a la penetración del agua	2	Contra gotas de agua cayendo verticalmente cuando el sistema de tubos está inclinado 15°
Resistencia a la corrosión de tubos metálicos y compuestos	2	Protección interior y exterior media
Resistencia a la tracción	0	No declarada
Resistencia a la propagación de la llama	1	No propagador
Resistencia a las cargas suspendidas	0	No declarada

Los códigos relativos a las resistencias a la compresión, impacto y a las temperaturas mínima y máxima de instalación y servicio definen las características básicas más relevantes de los tubos, que se suelen representar mediante un código de 4 cifras. Para el caso de tubos en canalizaciones superficiales ordinarias fijas, la codificación mínima para las cuatro primeras características de la tabla corresponde a 4321. Este código junto con la característica de "No propagador de la llama" define el producto a instalar.

Ver tablas A y B para más detalles sobre las características de resistencia a la compresión y al impacto.

Tabla A Resistencia a la compresión

Clasificación	Tubos	Fuerza de compresión (N)
2	Ligero	320
3	Medio	750
4	Fuerte	1250
5	Muy fuerte	4000

Tabla B Resistencia al impacto

Clasificación	Tubo y accesorios	Energía de impacto (J)
1	Muy ligero	0,5
2	Ligero	1
3	Medio	2
4	Fuerte	6
5	Muy fuerte	20

MINISTERIO DE CIENCIA Y TECNOLOGÍA	GUÍA TÉCNICA DE APLICACIÓN: INSTALACIONES INTERIORES	GUÍA - BT-21
	TUBOS Y CANALES PROTECTORAS	Edición: sep 03 Revisión: 1

Tabla C Resistencia al curvado

<i>Clasificación</i>	<i>Tubo y accesorios</i>	<i>Observaciones</i>
1	<i>Rígido</i>	<i>Curvable con medios especiales</i>
2	<i>Curvable</i>	<i>No están pensados para trabajar continuamente en movimiento aunque presentan un cierto grado de elasticidad</i>
3	<i>Curvable / Transversalmente elástico</i>	<i>Características equivalentes a los curvables, presentando además una cierta elasticidad a compresiones transversales</i>
4	<i>Flexible</i>	<i>Apto para trabajar continuamente en movimiento</i>

El cumplimiento de estas características se realizará según los ensayos indicados en las normas UNE-EN 50.086 -2-1, para tubos rígidos y UNE-EN 50.086 -2-2, para tubos curvables.

Los tubos deberán tener un diámetro tal que permitan un fácil alojamiento y extracción de los cables o conductores aislados. En la tabla 2 figuran los diámetros exteriores mínimos de los tubos en función del número y la sección de los conductores o cables a conducir.

Tabla 2. Diámetros exteriores mínimos de los tubos en función del número y la sección de los conductores o cables a conducir.

Sección nominal de los conductores unipolares (mm ²)	Diámetro exterior de los tubos (mm)				
	Número de conductores				
	1	2	3	4	5
1,5	12	12	16	16	16
2,5	12	12	16	16	20
4	12	16	20	20	20
6	12	16	20	20	25
10	16	20	25	32	32
16	16	25	32	32	32
25	20	32	32	40	40
35	25	32	40	40	50
50	25	40	50	50	50
70	32	40	50	63	63
95	32	50	63	63	75
120	40	50	63	75	75
150	40	63	75	75	--
185	50	63	75	--	--
240	50	75	--	--	--

Para más de 5 conductores por tubo o para conductores aislados o cables de secciones diferentes a instalar en el mismo tubo, su sección interior será, como mínimo igual a 2,5 veces la sección ocupada por los conductores.

1.2.2 Tubos en canalizaciones empotradas

En las canalizaciones empotradas, los tubos protectores podrán ser rígidos, curvables o flexibles y sus características mínimas se describen en la tabla 3 para tubos empotrados en obras de

MINISTERIO DE CIENCIA Y TECNOLOGÍA	GUÍA TÉCNICA DE APLICACIÓN: INSTALACIONES INTERIORES	GUÍA - BT-21
	TUBOS Y CANALES PROTECTORAS	Edición: sep 03 Revisión: 1

fábrica (paredes, techos y falsos techos), huecos de la construcción o canales protectoras de obra y en la tabla 4 para tubos empotrados embebidos en hormigón.

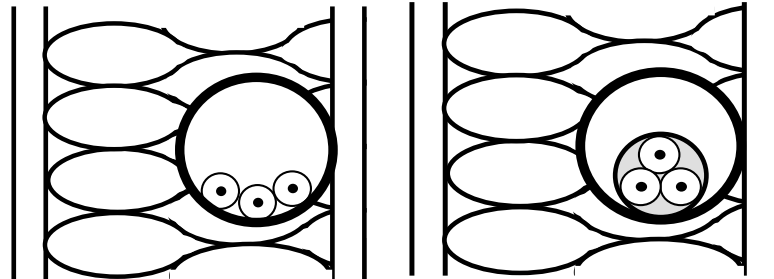


Figura B Tubos en canalizaciones empotradas en paredes térmicamente aislantes

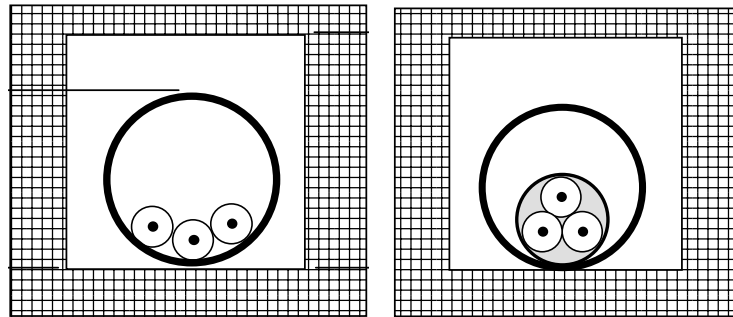


Figura C Tubos en canalizaciones en huecos de la construcción o en falsos suelos o falsos techos

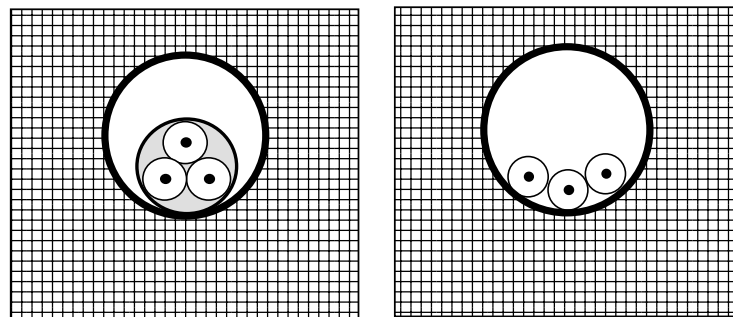


Figura D Tubos en canalizaciones empotradas en paredes de obra

Las canalizaciones ordinarias precableadas destinadas a ser empotradas en ranuras realizadas en obra de fábrica (paredes, techos y falsos techos) serán flexibles o curvables y sus características mínimas para instalaciones ordinarias serán las indicadas en la tabla 4.

MINISTERIO DE CIENCIA Y TECNOLOGIA	GUÍA TÉCNICA DE APLICACIÓN: INSTALACIONES INTERIORES	GUÍA - BT-21
	TUBOS Y CANALES PROTECTORAS	Edición: sep 03 Revisión: 1

Tabla 3. Características mínimas para tubos en canalizaciones empotradas ordinarias en obra de fábrica (paredes, techos y falsos techos), huecos de la construcción y canales protectoras de obra

Característica	Código	Grado
Resistencia a la compresión	2	Ligera
Resistencia al impacto	2	Ligera
Temperatura mínima de instalación y servicio	2	-5°C
Temperatura máxima de instalación y servicio	1	+60°C
Resistencia al curvado	1-2-3-4	Cualquiera de las especificadas
Propiedades eléctricas	0	No declaradas
Resistencia a la penetración de objetos sólidos	4	Contra objetos D ≥ 1 mm
Resistencia a la penetración del agua	2	Contra gotas de agua cayendo verticalmente cuando el sistema de tubos está inclinado 15°
Resistencia a la corrosión de tubos metálicos y compuestos	2	Protección interior y exterior media
Resistencia a la tracción	0	No declarada
Resistencia a la propagación de la llama	1	No propagador
Resistencia a las cargas suspendidas	0	No declarada

Ver tablas A y B para más detalles sobre las características de resistencia a la compresión y al impacto.

Tabla 4. Características mínimas para tubos en canalizaciones empotradas ordinarias embebidas en hormigón y para canalizaciones precableadas

Característica	Código	Grado
Resistencia a la compresión	3	Media
Resistencia al impacto	3	Media
Temperatura mínima de instalación y servicio	2	-5°C
Temperatura máxima de instalación y servicio	2	+90°C ⁽¹⁾
Resistencia al curvado	1-2-3-4	Cualquiera de las especificadas
Propiedades eléctricas	0	No declaradas
Resistencia a la penetración de objetos sólidos	5	Protegido contra el polvo
Resistencia a la penetración del agua	3	Protegido contra el agua en forma de lluvia
Resistencia a la corrosión de tubos metálicos y compuestos	2	Protección interior y exterior media
Resistencia a la tracción	0	No declarada
Resistencia a la propagación de la llama	1	No propagador
Resistencia a las cargas suspendidas	0	No declarada

⁽¹⁾ Para canalizaciones precableadas ordinarias empotradas en obra de fábrica (paredes, techos y falsos techos) se acepta una temperatura máxima de instalación y servicio código 1; +60°C.

Las tablas 3 y 4 marcan las características mínimas para los sistemas de instalación empotrados. En este método de instalación, el tubo utilizado habitualmente es el curvable (UNE-EN 50086-2-2) si bien se acepta el uso de otros tipos de tubos (como rígidos UNE-EN 50086-2-1 y flexibles UNE-EN 50086-2-3).

Ver tablas A y B para más detalles sobre las características de resistencia a la compresión y al impacto.

MINISTERIO DE CIENCIA Y TECNOLOGÍA	GUÍA TÉCNICA DE APLICACIÓN: INSTALACIONES INTERIORES	GUÍA - BT-21
	TUBOS Y CANALES PROTECTORAS	Edición: sep 03 Revisión: 1

Los tubos con código 3322 se corresponden con instalaciones que requieren producto con prestaciones más elevadas como por ejemplo las instalaciones embebidas en hormigón en las que los tubos se colocan durante el trabajo de encofrado y se ven sometidos a agresiones mecánicas mayores. Además en estas condiciones se pueden alcanzar temperaturas de fraguado elevadas y por eso las prestaciones en ese sentido son mayores.

El cumplimiento de las características indicadas en las tablas 3 y 4 se realizará según los ensayos indicados en las normas UNE-EN 50.086 -2-1, para tubos rígidos, UNE-EN 50.086 -2-2, para tubos curvables y UNE-EN 50.086 -2-3, para tubos flexibles.

Los tubos deberán tener un diámetro tal que permitan un fácil alojamiento y extracción de los cables o conductores aislados. En la Tabla 5 figuran los diámetros exteriores mínimos de los tubos en función del número y la sección de los conductores o cables a conducir.

Tabla 5. Diámetros exteriores mínimos de los tubos en función del número y la sección de los conductores o cables a conducir

Sección nominal de los conductores unipolares (mm ²)	Diámetro exterior de los tubos (mm)				
	Número de conductores				
	1	2	3	4	5
1,5	12	12	16	16	20
2,5	12	16	20	20	20
4	12	16	20	20	25
6	12	16	25	25	25
10	16	25	25	32	32
16	20	25	32	32	40
25	25	32	40	40	50
35	25	40	40	50	50
50	32	40	50	50	63
70	32	50	63	63	63
95	40	50	63	75	75
120	40	63	75	75	--
150	50	63	75	--	--
185	50	75	--	--	--
240	63	75	--	--	--

Para más de 5 conductores por tubo o para conductores o cables de secciones diferentes a instalar en el mismo tubo, su sección interior será como mínimo, igual a 3 veces la sección ocupada por los conductores.

1.2.3 Canalizaciones aéreas o con tubos al aire

En las canalizaciones al aire, destinadas a la alimentación de máquinas o elementos de movilidad restringida, los tubos serán flexibles y sus características mínimas para instalaciones ordinarias serán las indicadas en la Tabla 6.

Se recomienda no utilizar este tipo de instalación para secciones nominales de conductor superiores a 16 mm².

MINISTERIO DE CIENCIA Y TECNOLOGIA	GUÍA TÉCNICA DE APLICACIÓN: INSTALACIONES INTERIORES	GUÍA - BT-21
	TUBOS Y CANALES PROTECTORAS	Edición: sep 03 Revisión: 1

Tabla 6. Características mínimas para canalizaciones de tubos al aire o aéreas

Característica	Código	Grado
Resistencia a la compresión	4	Fuerte
Resistencia al impacto	3	Media
Temperatura mínima de instalación y servicio	2	-5°C
Temperatura máxima de instalación y servicio	1	+60°C
Resistencia al curvado	4	Flexible
Propiedades eléctricas	1/2	Continuidad/aislado
Resistencia a la penetración de objetos sólidos	4	Contra objetos D ≥ 1 mm
Resistencia a la penetración del agua	2	Protegido contra las gotas de agua cayendo verticalmente cuando el sistema de tubos está inclinado 15°
Resistencia a la corrosión de tubos metálicos y compuestos	2	Protección interior mediana y exterior elevada
Resistencia a la tracción	2	Ligera
Resistencia a la propagación de la llama	1	No propagador
Resistencia a las cargas suspendidas	2	Ligera

En la tabla 6 la característica de resistencia a la corrosión, con código 2, significa una protección interior y exterior media.

Ver tablas A y B para más detalles sobre las características de resistencia a la compresión y al impacto.

El cumplimiento de estas características se realizará según los ensayos indicados en la norma UNE-EN 50.086 -2-3.

Los tubos deberán tener un diámetro tal que permitan un fácil alojamiento y extracción de los cables o conductores aislados. En la Tabla 7 figuran los diámetros exteriores mínimos de los tubos en función del número y la sección de los conductores o cables a conducir.

Tabla 7. Diámetros exteriores mínimos de los tubos en función del número y la sección de los conductores o cables a conducir.

Sección nominal de los conductores (mm ²)	Diámetro exterior de los tubos (mm)				
	Número de conductores				
	1	2	3	4	5
1,5	12	12	16	16	20
2,5	12	16	20	20	20
4	12	16	20	20	25
6	12	16	25	25	25
10	16	25	25	32	32
16	20	25	32	32	40

Para más de 5 conductores por tubo o para conductores o cables de secciones diferentes a instalar en el mismo tubo, su sección interior será como mínimo, igual a 4 veces la sección ocupada por los conductores.

1.2.4 Tubos en canalizaciones enterradas

En las canalizaciones enterradas, los tubos protectores serán conformes a lo establecido en la

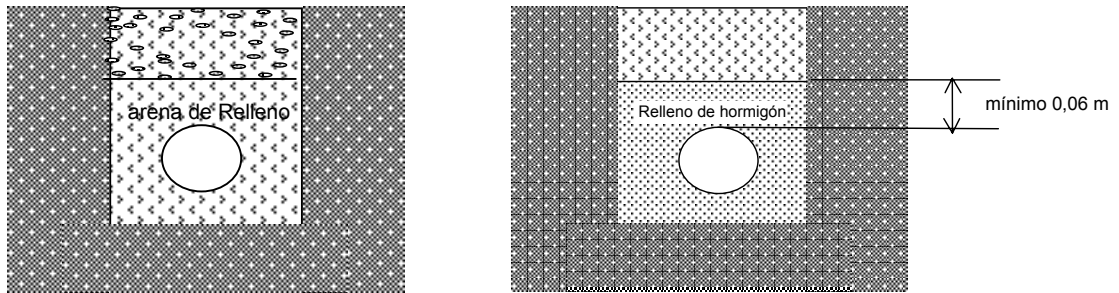
MINISTERIO DE CIENCIA Y TECNOLOGÍA	GUÍA TÉCNICA DE APLICACIÓN: INSTALACIONES INTERIORES TUBOS Y CANALES PROTECTORAS	GUÍA - BT-21
		Edición: sep 03 Revisión: 1

norma UNE-EN 50.086 2-4 y sus características mínimas serán, para las instalaciones ordinarias las indicadas en la tabla 8.

Cuando los tubos se coloquen en montaje enterrado se tendrán en cuenta, además, las siguientes recomendaciones:

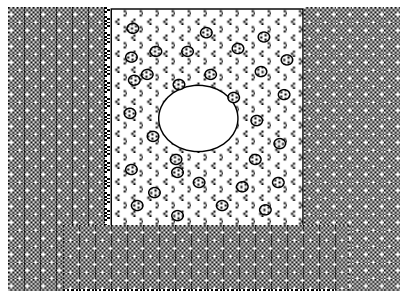
Se recomienda instalar los tubos enterrados a una profundidad mínima de 0,45 m. del pavimento o nivel del terreno en el caso de tubos bajo aceras, y de 0,60 m en el resto de casos.

Se recomienda un recubrimiento mínimo inferior de 0,03 m., y un recubrimiento mínimo superior de 0,06 m.



a) Tubo en recubrimiento de arena, resistencia a la compresión mínima 450 N.

b) Tubo en recubrimiento de hormigón resistencia a la compresión mínima 250 N.



c) Tubo sin recubrimiento en terreno pedregoso, resistencia a la compresión mínima 750 N.

Figura E Ejemplos de instalación de tubos en canalizaciones enterradas

Se debe de tener en cuenta que cuando se coloca arena de relleno como recubrimiento de un tubo instalado en terreno pedregoso éste pasa a considerarse como instalación según la figura a), tubo en recubrimiento de arena.

Para determinar la sección del conducto y el número y la sección de los cables que a instalar se tendrán en cuenta los criterios de la tabla 9.

Tabla 8. Características mínimas para tubos en canalizaciones enterradas

Característica	Código	Grado

MINISTERIO DE CIENCIA Y TECNOLOGIA	GUÍA TÉCNICA DE APLICACIÓN: INSTALACIONES INTERIORES TUBOS Y CANALES PROTECTORAS	GUÍA - BT-21
		Edición: sep 03 Revisión: 1

		especificadas
Propiedades eléctricas	0	No declaradas
Resistencia a la penetración de objetos sólidos	4	Protegido contra objetos $D \geq 1$ mm
Resistencia a la penetración del agua	3	Protegido contra el agua en forma de lluvia
Resistencia a la corrosión de tubos metálicos y compuestos	2	Protección interior y exterior media
Resistencia a la tracción	0	No declarada
Resistencia a la propagación de la llama	0	No declarada
Resistencia a las cargas suspendidas	0	No declarada
Notas: NA : No aplicable (*) Para tubos embebidos en hormigón aplica 250 N y grado Ligero; para tubos en suelo ligero aplica 450 N y grado Normal; para tubos en suelos pesados aplica 750 N y grado Normal		

Se considera suelo ligero aquel suelo uniforme que no sea del tipo pedregoso y con cargas superiores ligeras, como por ejemplo, aceras, parques y jardines. Suelo pesado es aquel del tipo pedregoso y duro y con cargas superiores pesadas, como por ejemplo, calzadas y vías férreas.

Cuando el suelo sea de tipo pedregoso y duro y además las cargas superiores sean pesadas, como por ejemplo, en vías férreas, los tubos deberán presentar obligatoriamente una resistencia a la compresión de 750 N. Cuando no se cumpla alguna de las condiciones anteriores, se acepta el uso de tubos con una resistencia a la compresión de 450 N.

El cumplimiento de estas características se realizará según los ensayos indicados en la norma UNE-EN 50.086 -2-4.

Los tubos deberán tener un diámetro tal que permitan un fácil alojamiento y extracción de los cables o conductores aislados. En la Tabla 9 figuran los diámetros exteriores mínimos de los tubos en función del número y la sección de los conductores o cables a conducir.

MINISTERIO DE CIENCIA Y TECNOLOGÍA	GUÍA TÉCNICA DE APLICACIÓN: INSTALACIONES INTERIORES TUBOS Y CANALES PROTECTORAS	GUÍA - BT-21
		Edición: sep 03 Revisión: 1

Tabla 9. Diámetros exteriores mínimos de los tubos en función del número y la sección de los conductores o cables a conducir.

Sección nominal de los conductores unipolares (mm ²)	Diámetro exterior de los tubos (mm)				
	Número de conductores				
	< 6	7	8	9	10
1,5	25	32	32	32	32
2,5	32	32	40	40	40
4	40	40	40	40	50
6	50	50	50	63	63
10	63	63	63	75	75
16	63	75	75	75	90
25	90	90	90	110	110
35	90	110	110	110	125
50	110	110	125	125	140
70	125	125	140	160	160
95	140	140	160	160	180
120	160	160	180	180	200
150	180	180	200	200	225
185	180	200	225	225	250
240	225	225	250	250	--

Para más de 10 conductores por tubo o para conductores o cables de secciones diferentes a instalar en el mismo tubo, su sección interior será como mínimo, igual a 4 veces la sección ocupada por los conductores.

2. INSTALACIÓN Y COLOCACIÓN DE LOS TUBOS

La instalación y puesta en obra de los tubos de protección deberá cumplir lo indicado a continuación y en su defecto lo prescrito en la norma UNE 20.460-5-523 y en las ITC-BT-19 e ITC-BT-20.

2.1 Prescripciones generales

Para la ejecución de las canalizaciones bajo tubos protectores, se tendrán en cuenta las prescripciones generales siguientes:

- El trazado de las canalizaciones se hará siguiendo líneas verticales y horizontales o paralelas a las aristas de las paredes que limitan el local donde se efectúa la instalación.
- Los tubos se unirán entre sí mediante accesorios adecuados a su clase que aseguren la continuidad de la protección que proporcionan a los conductores.
- Los tubos aislantes rígidos curvables en caliente podrán ser ensamblados entre sí en caliente, recubriendo el empalme con una cola especial cuando se precise una unión estanca.
- Las curvas practicadas en los tubos serán continuas y no originarán reducciones de sección inadmisibles. Los radios mínimos de curvatura para cada clase de tubo serán los especificados por el fabricante conforme a UNE-EN 50.086 -2-2.
- Será posible la fácil introducción y retirada de los conductores en los tubos después de colocarlos y fijados éstos y sus accesorios, disponiendo para ello los registros que se consideren convenientes, que en tramos rectos no estarán separados entre sí más de 15 metros. El número de curvas en ángulo situadas entre dos registros consecutivos no será superior a 3. Los conductores se alojarán normalmente en los tubos después de

MINISTERIO DE CIENCIA Y TECNOLOGÍA	GUÍA TÉCNICA DE APLICACIÓN: INSTALACIONES INTERIORES	GUÍA - BT-21
	TUBOS Y CANALES PROTECTORAS	Edición: sep 03 Revisión: 1

colocados éstos.

- Los registros podrán estar destinadas únicamente a facilitar la introducción y retirada de los conductores en los tubos o servir al mismo tiempo como cajas de empalme o derivación.

- Las conexiones entre conductores se realizarán en el interior de cajas apropiadas de material aislante y no propagador de la llama. Si son metálicas estarán protegidas contra la corrosión. Las dimensiones de estas cajas serán tales que permitan alojar holgadamente todos los conductores que deban contener. Su profundidad será al menos igual al diámetro del tubo mayor más un 50 % del mismo, con un mínimo de 40 mm. Su diámetro o lado interior mínimo será de 60 mm. Cuando se quieran hacer estancas las entradas de los tubos en las cajas de conexión, deberán emplearse prensaestopas o racores adecuados.

Para evitar que en el periodo que transcurre entre la instalación de los circuitos fijos y la conexión de las luminarias u otros receptores se puedan producir accidentes debido a que los extremos de los cables son partes activas accesibles, todos aquellos circuitos (empotrados o superficiales) en los cuales no se instale el receptor (luminaria, etc.) deberán finalizar con algún dispositivo que evite el contacto, por ejemplo bornes de conexión, cajas de empalme o derivación empotradas, portalámparas, etc.

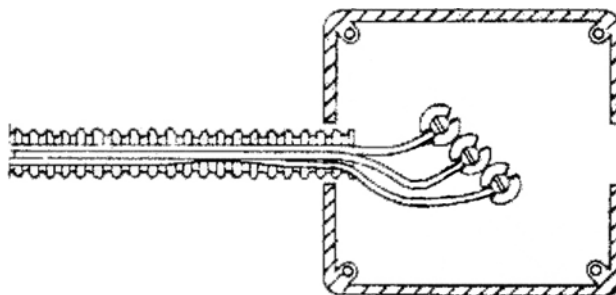


Figura F Ejemplo de instalación de una caja para previsión de conexión de futuros receptores

- En ningún caso se permitirá la unión de conductores como empalmes o derivaciones por simple retorcimiento o arrollamiento entre sí de los conductores, sino que deberá realizarse siempre utilizando bornes de conexión montados individualmente o constituyendo bloques o regletas de conexión; puede permitirse asimismo, la utilización de bridas de conexión. El retorcimiento o arrollamiento de conductores no se refiere a aquellos casos en los que se utilice cualquier dispositivo conector que asegure una correcta unión entre los conductores aunque se produzca un retorcimiento parcial de los mismos y con la posibilidad de que puedan desmontarse fácilmente. Los bornes de conexión para uso doméstico o análogo serán conformes a lo establecido en la correspondiente parte de la norma UNE-EN 60.998.

- Durante la instalación de los conductores para que su aislamiento no pueda ser dañado por su roce con los bordes libres de los tubos, los extremos de éstos, cuando sean metálicos y penetren en una caja de conexión o aparato, estarán provistos de boquillas con bordes redondeados o dispositivos equivalentes, o bien los bordes estarán convenientemente redondeados.

- En los tubos metálicos sin aislamiento interior, se tendrá en cuenta las posibilidades de que se produzcan condensaciones de agua en su interior, para lo cual se elegirá convenientemente el trazado de su instalación, previendo la evacuación y estableciendo

MINISTERIO DE CIENCIA Y TECNOLOGÍA	GUÍA TÉCNICA DE APLICACIÓN: INSTALACIONES INTERIORES TUBOS Y CANALES PROTECTORAS	GUÍA - BT-21
		Edición: sep 03 Revisión: 1

una ventilación apropiada en el interior de los tubos mediante el sistema adecuado, como puede ser, por ejemplo, el uso de una "T" de la que uno de los brazos no se emplea.

- Los tubos metálicos que sean accesibles deben ponerse a tierra. Su continuidad eléctrica deberá quedar convenientemente asegurada. En el caso de utilizar tubos metálicos flexibles, es necesario que la distancia entre dos puestas a tierra consecutivas de los tubos no exceda de 10 metros.

- No podrán utilizarse los tubos metálicos como conductores de protección o de neutro.

- Para la colocación de los conductores se seguirá lo señalado en la ITC-BT-20.

- A fin de evitar los efectos del calor emitido por fuentes externas (distribuciones de agua caliente, aparatos y luminarias, procesos de fabricación, absorción del calor del medio circundante, etc.) las canalizaciones se protegerán utilizando los siguientes métodos eficaces:

- Pantallas de protección calorífuga
- Alejamiento suficiente de las fuentes de calor
- Elección de la canalización adecuada que soporte los efectos nocivos que se puedan producir
- Modificación del material aislante a emplear

2.2 Montaje fijo en superficie

Cuando los tubos se coloquen en montaje superficial se tendrán en cuenta, además, las siguientes prescripciones:

- Los tubos se fijarán a las paredes o techos por medio de bridas o abrazaderas protegidas contra la corrosión y sólidamente sujetas. La distancia entre éstas será, como máximo, de 0,50 metros. Se dispondrán fijaciones de una y otra parte en los cambios de dirección, en los empalmes y en la proximidad inmediata de las entradas en cajas o aparatos.

- Los tubos se colocarán adaptándose a la superficie sobre la que se instalan, curvándose o usando los accesorios necesarios.

- En alineaciones rectas, las desviaciones del eje del tubo respecto a la línea que une los puntos extremos no serán superiores al 2 por 100.

- Es conveniente disponer los tubos, siempre que sea posible, a una altura mínima de 2,50 metros sobre el suelo, con objeto de protegerlos de eventuales daños mecánicos.

- En los cruces de tubos rígidos con juntas de dilatación de un edificio, deberán interrumpirse los tubos, quedando los extremos del mismo separados entre sí 5 centímetros aproximadamente, y empalmándose posteriormente mediante manguitos deslizantes que tengan una longitud mínima de 20 centímetros.

2.3 Montaje fijo empotrado

Cuando los tubos se coloquen empotrados, se tendrán en cuenta, las recomendaciones de la tabla 8 y las siguientes prescripciones:

Esta referencia a la tabla 8 es una errata tipográfica, debe entenderse referido a las tablas 3 y 4 de esta instrucción.

- En la instalación de los tubos en el interior de los elementos de la construcción, las rozas no pondrán en peligro la seguridad de las paredes o techos en que se practiquen. Las dimensiones de las rozas serán suficientes para que los tubos queden recubiertos

MINISTERIO DE CIENCIA Y TECNOLOGÍA	GUÍA TÉCNICA DE APLICACIÓN: INSTALACIONES INTERIORES TUBOS Y CANALES PROTECTORAS	GUÍA - BT-21
		Edición: sep 03 Revisión: 1

por una capa de 1 centímetro de espesor, como mínimo. En los ángulos, el espesor de esta capa puede reducirse a 0,5 centímetros.

- No se instalarán entre forjado y revestimiento tubos destinados a la instalación eléctrica de las plantas inferiores.

- Para la instalación correspondiente a la propia planta, únicamente podrán instalarse, entre forjado y revestimiento, tubos que deberán quedar recubiertos por una capa de hormigón o mortero de 1 centímetro de espesor, como mínimo, además del revestimiento.

- En los cambios de dirección, los tubos estarán convenientemente curvados o bien provistos de codos o "T" apropiados, pero en este último caso sólo se admitirán los provistos de tapas de registro.

- Las tapas de los registros y de las cajas de conexión quedarán accesibles y desmontables una vez finalizada la obra. Los registros y cajas quedarán enrasados con la superficie exterior del revestimiento de la pared o techo cuando no se instalen en el interior de un alojamiento cerrado y practicable.

- En el caso de utilizarse tubos empotrados en paredes, es conveniente disponer los recorridos horizontales a 50 centímetros como máximo, de suelo o techos y los verticales a una distancia de los ángulos de esquinas no superior a 20 centímetros.

MINISTERIO DE CIENCIA Y TECNOLOGIA	GUÍA TÉCNICA DE APLICACIÓN: INSTALACIONES INTERIORES	GUÍA - BT-21
	TUBOS Y CANALES PROTECTORAS	Edición: sep 03 Revisión: 1

Tabla 10

ELEMENTO CONSTRUCTIVO	Colocación del tubo antes de terminar la construcción y revestimiento (*)	Preparación de la roza o alojamiento durante la construcción	Ejecución de la roza después de la construcción y revestimiento	OBSERVACIONES
Muros de: ladrillo macizo	SI	X	SI	Únicamente en rozas verticales y en las horizontales situadas a una distancia del borde superior del muro inferior a 50 cm. La roza, en profundidad, sólo interesará a un tabiquillo de hueco por ladrillo. La roza en profundidad, sólo interesará a un tabiquillo de hueco por ladrillo. No se colocarán los tubos en diagonal.
ladrillo hueco, siendo el nº de huecos en sentido transversal:				
- uno	SI	X	SI	
- dos o tres	SI	X	SI	
- mas de tres	SI	X	SI	
bloques macizos de hormigón	SI	X	X	
bloques huecos de hormigón	SI	X	NO	
hormigón en masa	SI	SI	X	
hormigón armado	SI	SI	X	
Forjados:				
placas de hormigón	SI	SI	NO	
forjados con nervios	SI	SI	NO	
forjados con nervios y elementos de relleno	SI	SI	NO (**)	
forjados con viguetas y bovedillas	SI	SI	NO (**)	
forjados con viguetas y tableros y revoltón	SI	SI	NO (**)	
de rasilla	SI	SI	NO	

X: Difícilmente aplicable en la práctica

(*): Tubos blindados únicamente

2.4 Montaje al aire

Solamente está permitido su uso para la alimentación de máquinas o elementos de movilidad restringida desde canalizaciones prefabricadas y cajas de derivación fijadas al techo. Se tendrán en cuenta las siguientes prescripciones:

La longitud total de la conducción en el aire no será superior a 4 metros y no empezará a una

MINISTERIO DE CIENCIA Y TECNOLOGÍA	GUÍA TÉCNICA DE APLICACIÓN: INSTALACIONES INTERIORES TUBOS Y CANALES PROTECTORAS	GUÍA - BT-21
		Edición: sep 03 Revisión: 1

altura inferior a 2 metros.

Se prestará especial atención para que las características de la instalación establecidas en la tabla 6 se conserven en todo el sistema especialmente en las conexiones.

3. CANALES PROTECTORAS

3.1 Generalidades

La canal protectora es un material de instalación constituido por un perfil de paredes perforadas o no perforadas, destinado a alojar conductores o cables y cerrado por una tapa desmontable, según se indica en la ITC-BT-01 "Terminología".

Las canales serán conformes a lo dispuesto en las normas de la serie UNE-EN 50.085 y se clasificarán según lo establecido en la misma.

Las características de protección deben mantenerse en todo el sistema. Para garantizar éstas, la instalación debe realizarse siguiendo las instrucciones del fabricante.

En las canales protectoras de grado IP4X o superior y clasificadas como "canales con tapa de acceso que solo puede abrirse con herramientas" según la norma UNE-EN 50.085 -1, se podrá:

- a) Utilizar conductor aislado, de tensión asignada 450/750 V.
- b) Colocar mecanismos tales como interruptores, tomas de corrientes, dispositivos de mando y control, etc., en su interior, siempre que se fijen de acuerdo con las instrucciones del fabricante.
- c) Realizar empalmes de conductores en su interior y conexiones a los mecanismos.

En las canales protectoras de grado de protección inferior a IP4X ó clasificadas como "canales con tapa de acceso que puede abrirse sin herramientas", según la norma UNE-EN 50.085 -1, sólo podrá utilizarse conductor aislado bajo cubierta estanca, de tensión asignada mínima 300/500 V.

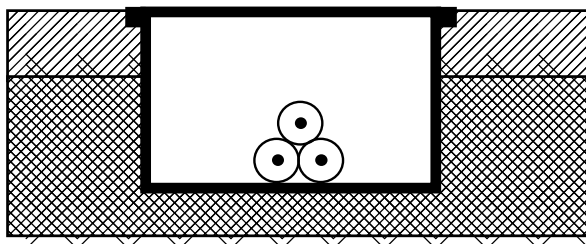


Figura G Ejemplo de instalación de conductores unipolares aislados en canal protectora empotrada en suelo o pared

MINISTERIO DE CIENCIA Y TECNOLOGÍA	GUÍA TÉCNICA DE APLICACIÓN: INSTALACIONES INTERIORES TUBOS Y CANALES PROTECTORAS	GUÍA - BT-21
		Edición: sep 03 Revisión: 1

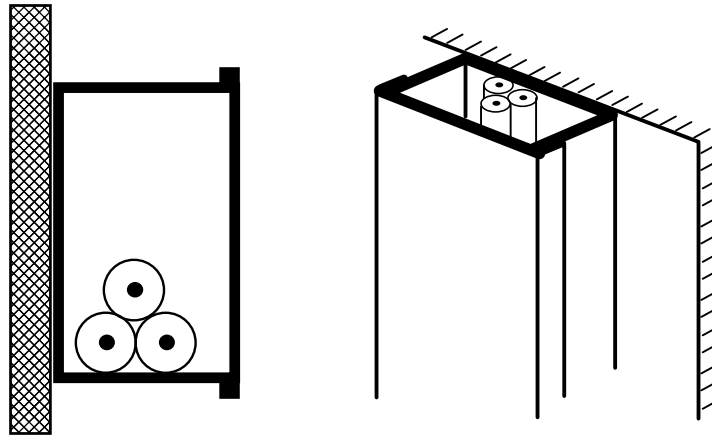


Figura H Ejemplo de instalación de conductores unipolares aislados en canal protectora superficial

3.2 Características de las canales

En las canalizaciones para instalaciones superficiales ordinarias, las características mínimas de las canales serán las indicadas en la tabla 11.

Tabla 11. Características mínimas para canalizaciones superficiales ordinarias

Característica	Grado	
	≤ 16 mm	> 16 mm
Dimensión del lado mayor de la sección transversal	≤ 16 mm	> 16 mm
Resistencia al impacto	Muy ligera	Media
Temperatura mínima de instalación y servicio	+15°C	-5°C
Temperatura máxima de instalación y servicio	+60°C	+60°C
Propiedades eléctricas	Aislante	Continuidad eléctrica/aislante
Resistencia a la penetración de objetos sólidos	4	no inferior a 2
Resistencia a la penetración de agua	No declarada	
Resistencia a la propagación de la llama	No propagador	

El cumplimiento de estas características se realizará según los ensayos indicados en las normas UNE-EN 50.085.

El número máximo de conductores que pueden ser alojados en el interior de una canal será el compatible con un tendido fácilmente realizable y considerando la incorporación de accesorios en la misma canal.

Salvo otras prescripciones en instrucciones particulares, las canales protectoras para aplicaciones no ordinarias deberán tener unas características mínimas de resistencia al impacto, de temperatura mínima y máxima de instalación y servicio, de resistencia a la penetración de objetos sólidos y de resistencia a la penetración de agua, adecuadas a las condiciones del emplazamiento al que se destina; asimismo las canales serán no propagadoras de la llama. Dichas características serán conformes a las normas de la serie UNE-EN 50.085.

MINISTERIO DE CIENCIA Y TECNOLOGÍA	GUÍA TÉCNICA DE APLICACIÓN: INSTALACIONES INTERIORES TUBOS Y CANALES PROTECTORAS	GUÍA - BT-21
		Edición: sep 03 Revisión: 1

4. INSTALACIÓN Y COLOCACIÓN DE LAS CANALES

4.1 Prescripciones generales

- La instalación y puesta en obra de las canales protectoras deberá cumplir lo indicado en la norma UNE 20.460 -5-52 y en las Instrucciones ITC-BT-19 e ITC-BT-20.
- El trazado de las canalizaciones se hará siguiendo preferentemente líneas verticales y horizontales o paralelas a las aristas de las paredes que limitan al local donde se efectúa la instalación.
- Las canales con conductividad eléctrica deben conectarse a la red de tierra, su continuidad eléctrica quedará convenientemente asegurada.
- No se podrán utilizar las canales como conductores de protección o de neutro, salvo lo dispuesto en la Instrucción ITC-BT-18 para canalizaciones prefabricadas .
- La tapa de las canales quedará siempre accesible.

MINISTERIO DE CIENCIA Y TECNOLOGÍA	GUÍA TÉCNICA DE APLICACIÓN: INSTALACIONES INTERIORES	GUÍA - BT-21
	TUBOS Y CANALES PROTECTORAS	Edición: sep 03 Revisión: 1

Bandejas y bandejas de escalera

Con posterioridad a la publicación del REBT se publicó la norma UNE-EN 61537 "Sistemas de bandejas y bandejas de escalera para conducción de cables" el cuál, como sistema de instalación, ya se encuentra definido en la ITC-BT-20 apto. 2.2.9 y por lo tanto se hace necesario desarrollar sus características de instalación y montaje.

El cometido de las bandejas es el soporte y la conducción de los cables. Sólo podrá utilizarse conductor aislado bajo cubierta. Debido a que las bandejas no efectúan una función de protección, se recomienda la instalación de cables de tensión asignada 0,6/1 kV.

Cabe la posibilidad de que las bandejas soporten cajas de empalme y/o derivación.

Tabla D Características mínimas de las bandejas:

Característica	Grado
Resistencia al impacto	2 Joules
Temperatura de instalación y servicio	$-5 \leq T \leq 60 \text{ } ^\circ\text{C}$
Propiedades eléctricas	Continuidad eléctrica / Aislante
Resistencia a la propagación de la llama	No propagador

El trazado de las canalizaciones se hará siguiendo preferentemente líneas verticales y horizontales o paralelas a las aristas de las paredes que limitan al local donde se efectúa la instalación.

Las bandejas metálicas deben conectarse a la red de tierra quedando su continuidad eléctrica convenientemente asegurada.

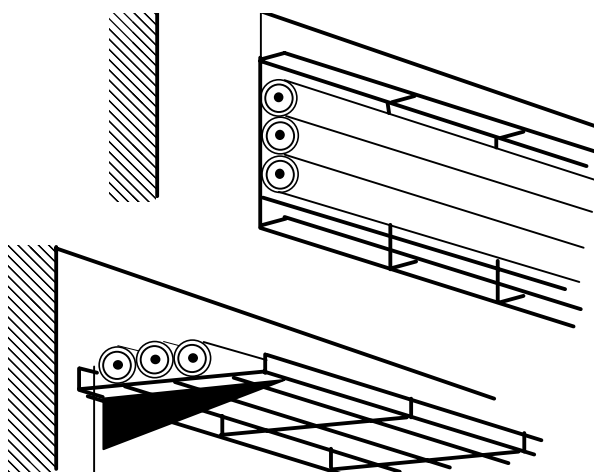


Figura I. Instalación de cables sobre bandejas de rejilla (pueden utilizarse también bandejas ciegas, perforadas o bandejas de escalera)

Producto	Designación s/norma	Norma de aplicación
Bandejas y bandejas de escalera	No propagador de la llama	UNE-EN 61537